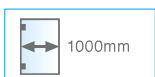
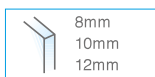
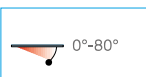


8060BT

BILOBA®



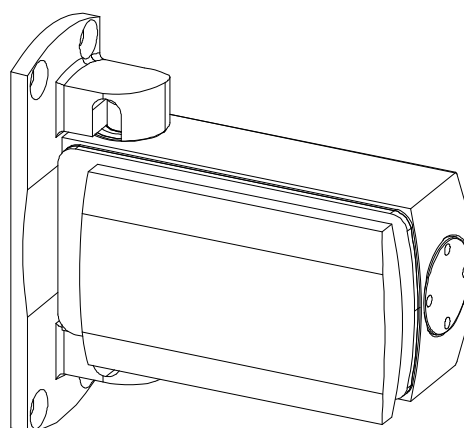
• Cerniera oleodinamica con regolazione delle velocità di chiusura dell'anta **specificata per applicazioni in ambienti umidi con alte temperature come saune e bagni turchi**. Monta tutte le guarnizioni OR del circuito oleodinamico in Viton e perno in acciaio inox AISI 420. Stop a 0° +90°.

• Bisagra hidráulica con ajuste de la velocidad de cierre de la puerta; **nacida por ambientes húmedos y aplicaciones con altas temperaturas - como sauna y baño turco**. Reúne todos los herrajes OR del circuito hidráulico en Viton y perno en acero inox 420 AISI. Freno en 0° + 90°.

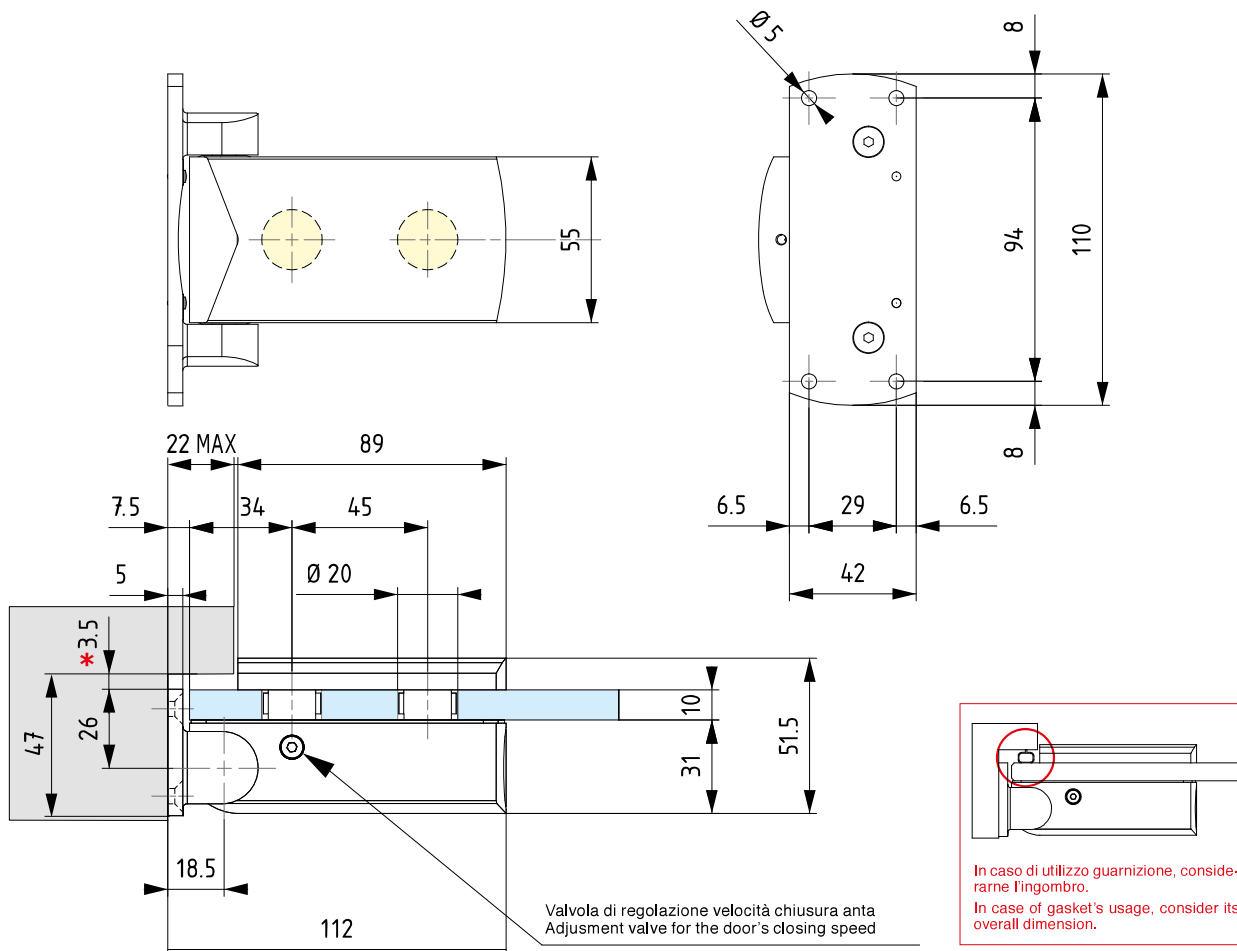
• Hydraulic hinge with adjustment of the closing speed, **conceived for applications in damp environments and high temperature like steam rooms and Turkish baths**. The o-rings of the hydraulic circuit are made of Viton and the pivot is made of stainless steel AISI 420. Stop at 0° +90°.

• Hydraulikscharnier mit Feststellung der Türschließgeschwindigkeit, **konzipiert für Anwendungen in feuchten Milieus und hohen Temperaturen wie Saunas und Türkische Bäder**. Die O-Ring Dichtungen des hydraulischen Kreises sind aus Viton und der Spindel ist aus Edelstahl AISI 420. Feststellung bei 0° +90°.

• Charnière hydraulique avec réglage de la vitesse de fermeture, **conçue pour les applications en milieu humide et sous hautes températures comme les saunas et bains turcs**. Les bagues du circuit hydraulique sont en caoutchouc et le système pivotant en inox AISI 420. Arrêt à 0° +90° -90°.



La finitura consigliata e garantita per applicazioni box doccia, sauna e bagno turco è la „22“ (deep oxy 20 micron) - Acabado "22" (deep oxy 20 micron): garantizado y recomendado para box ducha, sauna y baño de vapor - The recommended and guaranteed finish for applications in shower enclosures, saunas and Turkish baths is 22 (Deep Oxidation 20 micron) - Die vorgeschlagene und garantierte Oberfläche für Anwendungen in Duschen, Saunas und Türkische Bäder ist die 22 (tiefe Oxidation 20 Mikron) - La finition recommandée pour les applications telles que douches, saunas, bain turcs est la n°22 (anodisation naturelle 20 microns)



* Distanza minima da filo muro per consentire rotazione vetro
Minimum distance from wall edge in order to facilitate glass rotation