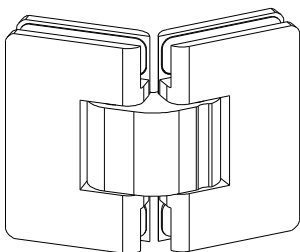


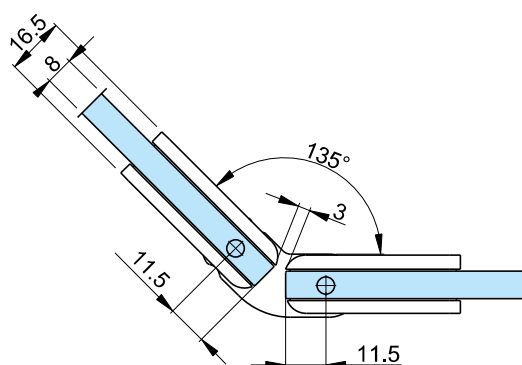
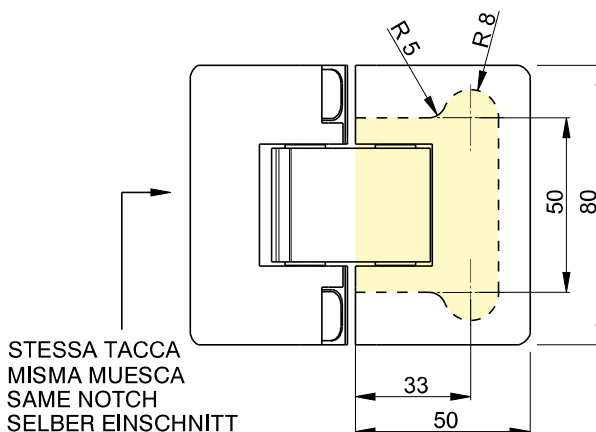
8507



- Cerniera a scatto vetro-vetro 135° per box doccia. Stop a 0° +90° -90°.
- Bisagra con retención vidrio-vidrio 135° para box ducha. Tope a 0° +90° -90°.
- Clicking hinge glass to glass for shower boxes. 135°. Stop at 0° +90° -90°.
- Duschtürpendelband, Glas-Glas, 135°. Feststellung bei 0°+90°-90°.
- Charnière à retenue verre-verre 135° pour cabine de douche. Arrêt à 0° +90° -90°.



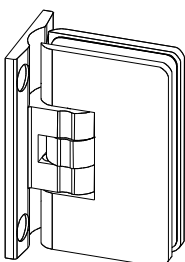
- * Per porte con peso superiore ai 40 kg e di larghezza oltre i 700 mm si consiglia l'utilizzo di n° 3 cerniere
- * Para puertas con un peso superior a los 40 kg y con más de 700 mm de ancho se aconseja utilizar 3 bisagras
- * For doors with weight higher than 40 Kgs and largeness higher than 700 mm we suggest to use 3 hinges
- * Für Türe mit größerem Gewicht als 40 Kgs und größerer Breite als 700 mm schlagen wir die Verwendung von 3 Beschlägen vor
- * Pour des portes d'un poids supérieur à 40 kg et d'une largeur supérieure à 700 mm, nous conseillons d'utiliser 3 charnières



8500R



- Cerniera a scatto regolabile per box doccia. Stop a 0° +90° -90°.
- Bisagra con retención regulable para box ducha. Tope a 0° +90° -90°.
- Adjustable clicking hinge for shower boxes. Stop at 0° +90° -90°.
- Feinjustierbares Duschtürband, Feststellung bei 0°+90°-90°.
- Charnière à retenue réglable pour cabine de douche. Arrêt à 0° +90° -90°.



- * Per porte con peso superiore ai 40 kg e di larghezza oltre i 700 mm si consiglia l'utilizzo di n° 3 cerniere
- * Para puertas con un peso superior a los 40 kg y con más de 700 mm de ancho se aconseja utilizar 3 bisagras
- * For doors with weight higher than 40 Kgs and largeness higher than 700 mm we suggest to use 3 hinges
- * Für Türe mit größerem Gewicht als 40 Kgs und größerer Breite als 700 mm schlagen wir die Verwendung von 3 Beschlägen vor
- * Pour des portes d'un poids supérieur à 40 kg et d'une largeur supérieure à 700 mm, nous conseillons d'utiliser 3 charnières

