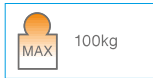
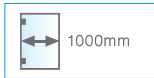
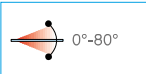
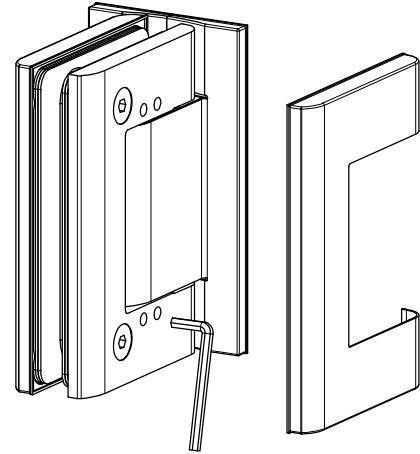


8010JC

Biloba
oildynamic hinge



- Cerniera oleodinamica con regolazione delle velocità di chiusura dell'anta e **regolazione del punto 0**. Corpo interno anodizzato, ossidazione profonda (20 micron) e copertina esterna in acciaio inox AISI 316. Stop a 0° +90° -90°.
- Bisagra cierra puerta hidráulica con ajuste de velocidad de cierre de la puerta y **ajuste del punto 0**. Cuerpo interior anodizado con tratamiento de oxidación con alto espesor(20 micron) y tapa exterior en acero inox AISI 316. Freno a 0°, + 90°, -90°.
- Hydraulic hinge with adjustment of the closing speed of the door and **zero point adjustability**. Inner body is anodized with the special deep oxidation (20 micron) and cover made of stainless steel AISI 316. Stop at 0° +90° -90°.
- Hydraulikscharnier mit Feststellung der Türschließgeschwindigkeit und **0°-Punkt-Regulierung**. Der innere Körper ist eloxiert mit Die Sonderoxydationsbehandlung (20 Mikron). Abdeckungen aus Edelstahl AISI 316. Feststellung bei 0° +90° -90°.
- Charnière hydraulique avec réglage de la fermeture du battant et **réglage du point 0**. Corps interne anodisé avec traitement d'oxydation à haute épaisseur (20 micron) et couvercle externe en acier inox AISI 316. Arrêt à 0° +90° -90°.



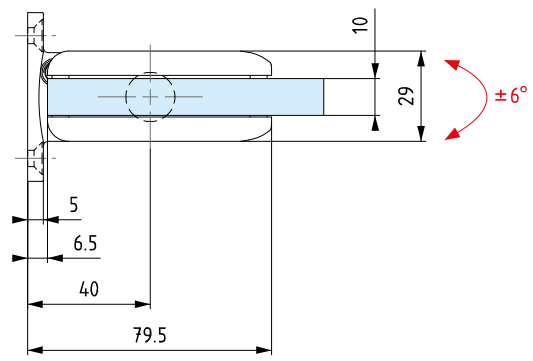
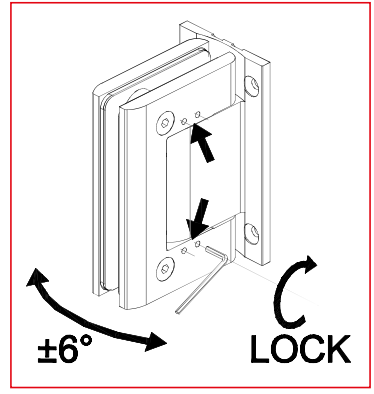
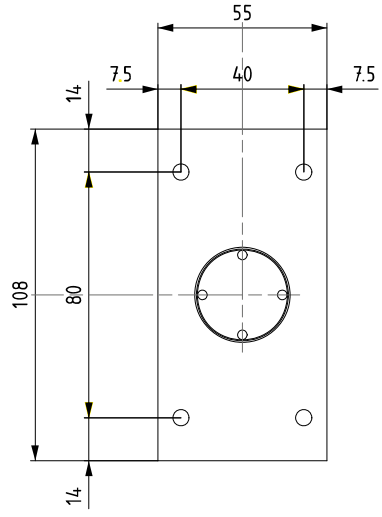
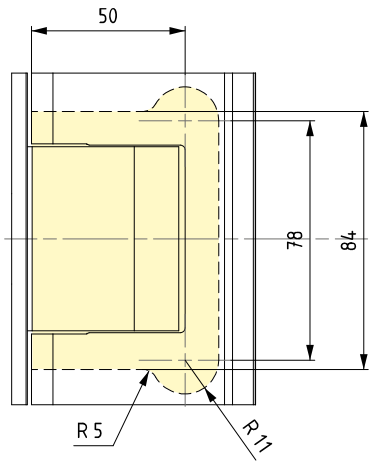
ATTENZIONE - PRECAUCIÓN - CAUTION - ACHTUNG - ATTENTION
 APERTURE VIOLENTE OLTRE I 95° POTREBBERO CAUSARE LO SCARDINAMENTO. È CONSIGLIABILE L'APPLICAZIONE DI UN FERMAPORTA - APERTURA VIOLENTE ADEMÁS DE 95°, PODRIA CAUSAR DAÑO. ACONSEJAMOS UTILIZAR UN FIJA PUERTA. - VIOLENT OPENING FURTHER THAN 95° COULD UNHINGE THE DOOR. WE SUGGEST TO INSTALL A DOOR STOP - HEFTIGE ÖFFNUNGEN MEHR ALS 95° KÖNNTEN DIE TÜR AUSHEBEN. WIR SCHLAGEN DIE INSTALLIERUNG EINES TÜRHALTERS VOR - OUVERTURES VIOLENTES AU-DELÀ DE 90° POURRAIENT CAUSER DES PROBLÈMES. IL EST RECOMMANDÉ DE UTILISER UNE FERME-PORTE

NON DOTATA DI FRENO ANTIVENTO - SIN FRENO ANTI VIENTO - NO ANTI-WIND BRAKE - KEINE BREMSEVENTILE MIT WINDSCHUTZFUNKTION - SANS FREIN ANTI-VENT

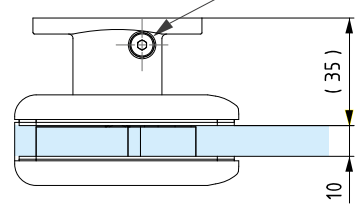
DISPONIBILE SU RICHIESTA ANCHE NELLA VERSIONE SENZA STOP A 90°. Versione da specificare in fase d'ordine e soggetta a possibili minimi d'ordine. Per ulteriori informazioni contattare l'ufficio commerciale. TAMBÉN DISPONIBLE SIN RETENCIÓN A 90°. Se tendrá que especificar en los pedidos y ser objeto de pedido mínimo. Nuestra oficina comercial está a su disposición para ampliar esta o cualquier otra información. AVAILABLE IN FURTHER VERSION WITHOUT 90° STOP. It have to be specified on being ordered and could be subjected to minimum quantity order. For further information, please contact the export department. ES IST AUCH IN ANDEREN VERSIONE VERFÜGBAR OHNE 90°. Beide sind bei der bestellung anzugeben und könnten eine mindestbestellmenge verlangen. Für weitere informationen setzen sie sich mit unserer exportabteilung im kontakt. DISPONIBLE SUR DEMANDE EN VERSION SANS ARRÊT A 90°. Versions à préciser lors de la commande, éventuellement soumises à des quantités minimum. Pour d'autres renseignements, veuillez contacter le service commercial.

Classificazione secondo normativa - Clasificación según la ley - Classification according to int'l regulation - Klassifizierung nach den Vorschriften - Classification selon la norme

art.	UNI EN 1154 : 2006	3	8	2/5	0	1	4
------	--------------------	---	---	-----	---	---	---



Valvola di regolazione velocità chiusura anta
Adjustment valve for the door's closing speed



TESTATA 1.000.000 CICLI
TESTED FOR 1,000,000 CYCLES