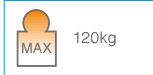
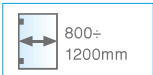
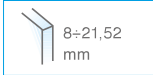
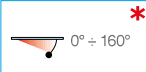


835E11

Biloba Evo

oildynamic hinge



• Cerniera oleodinamica vetro-muro per porte in battuta, con velocità di chiusura regolabile e controllo costante di frenatura; permette un'apertura della porta fino a 180°. Stop a +180°. **Si installa su porte con profilo in battuta. Profondità stipite da 30 a 50 mm.**

• Bisagra automática hidráulica vidrio-pared para puerta con tope; regulación de velocidad de cierre de la puerta y control constante de frenado; la puerta se puede abrir hasta 180°. Stop a +180°. **Se instala en puertas con perfil con batida. Profundidad estípite entre 30 y 50 mm.**

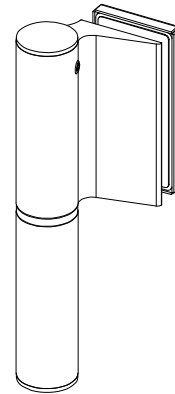
• Hydraulic hinge glass to wall for doors with stop, with adjustable closing speed and constant braking control; the door opens up to 180°. Stop at +180°. **Installed on doors with a profile on a stop. Jamb depth from 30 to 50 mm.**

• Hydraulikband Glas-Wand für Anschlagtüren, mit regulierbar Schließgeschwindigkeit und konstanter Kontrolle der Bremsung; Öffnung der Tür bis 180°. Feststellung +180°. **Man kann es auf Türen mit Rahmen benutzen. Pfostentiefe von 30 bis 50 mm.**

• Charnière hydraulique verre-mur pour porte à butée, avec contrôle de la vitesse de fermeture. Elle autorise une ouverture de la porte jusqu'à 180°. Stop à 180°. **S'installe sur porte à butée avec profil. Profondeur jambage 30 à 50 mm.**

835E11 R = destra - derecha - right - rechts - droite

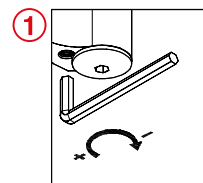
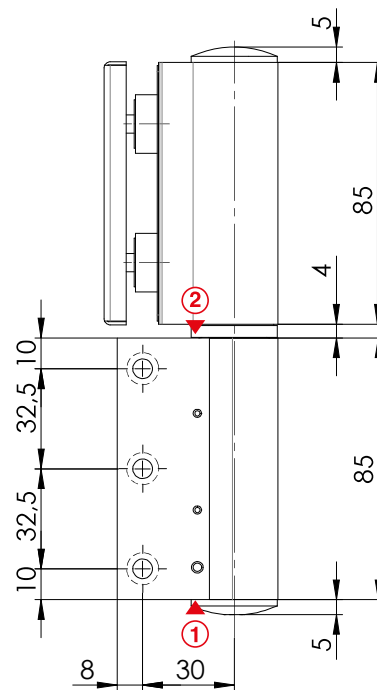
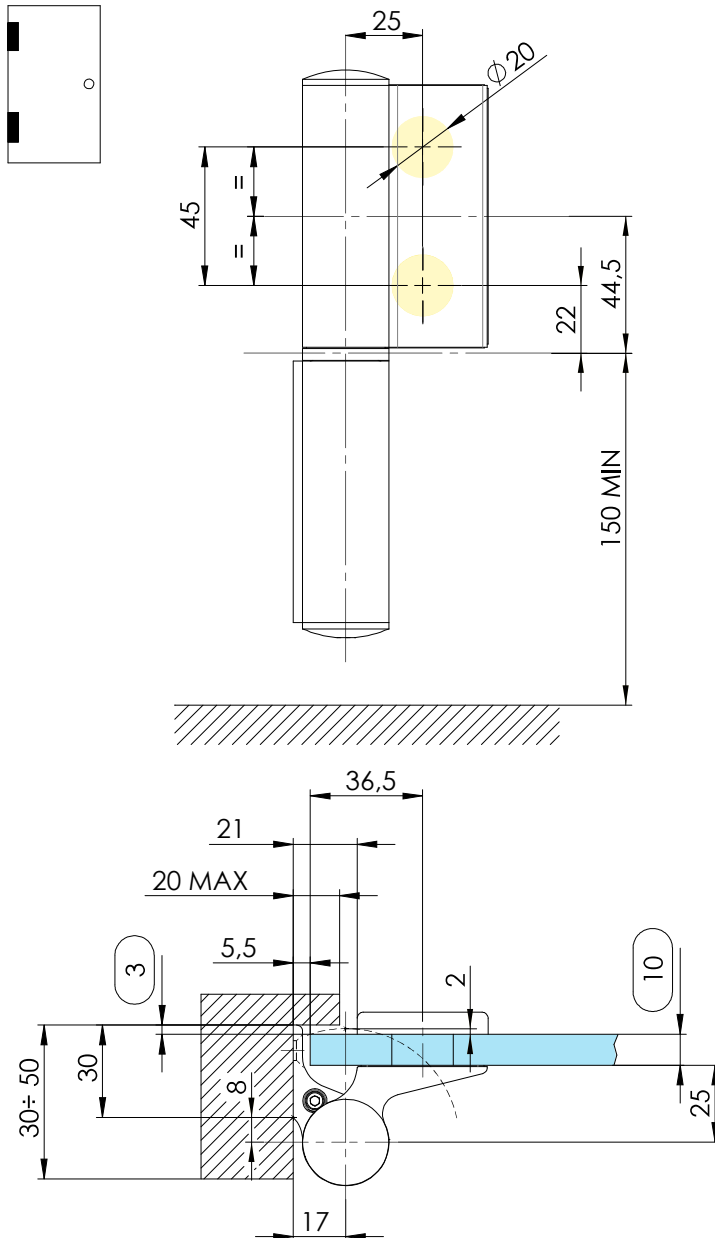
835E11 L = sinistra - izquierda - left - links - gauche



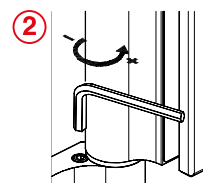
835E11L

*

• È necessaria una battuta in chiusura in quanto la cerniera ha una precarica. • Necesita de un cierre con tope, puesto que la bisagra tiene una precarga. • The hinge has a loading and it is therefore necessary a closing stop. • Eine Schließfeststellung ist notwendig, weil das Scharnier eine mechanische Belastung hat. • La charnière a une charge, il est donc nécessaire d'avoir un arrêt de fermeture.



Regolazione scatto finale
Ajuste del resorte final
Final latch adjustment
Regulierung der Endschwung
Réglage de verouillage final



Regolazione della velocità di chiusura
Ajuste de la velocidad de cierre
Closing speed adjustment
Regulierung der Schließgeschwindigkeit
Réglage de la vitesse de fermeture