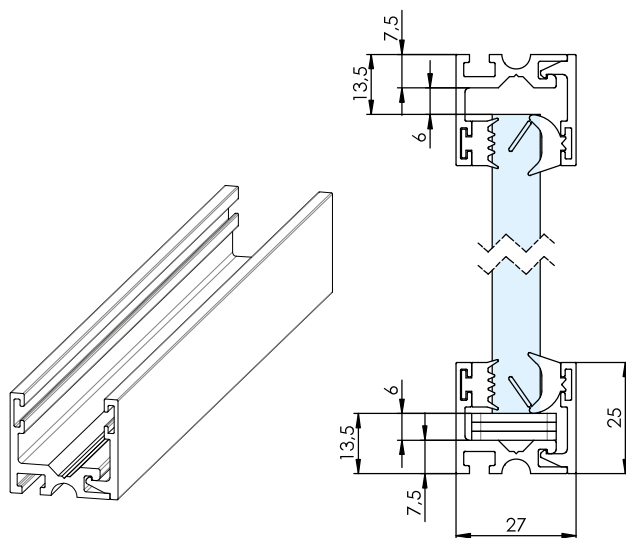
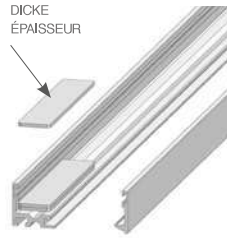


P20E28**2,8m.****P20E57****5,7m.**

- Profilo fermavetro. Spessore 27x25mm. Per vetri 8÷13,52mm. Fissaggio pavimento e soffitto.
- Perfil refuerzo. 27x25mm de espesor. Vidrio de 8mm ÷ 13,52mm. Fijación al suelo y el techo.
- Profile for glass fixing, 27x25mm thickness. For 8÷13,52mm glass. Floor and ceiling mounting.
- Glasklemmprofil. Abmessungen B=27mm H=25mm. Für Boden- und Deckenbefestigung und Glasdicken 8-13,52mm.
- Profil de renfort. épaisseur 27x25mm. Pour verres 8÷13,52mm. Fixation au sol et fixation murale.

**Compresso / Included**

SPESSORE
ESPESOR
THICKNESS
DICKE
ÉPAISSEUR



SPessori-ESPESORES
THICKNESSES-DICKEN
ÉPAISSEUR

Compressi nel kit n°6 pezzi ogni metro lineare di profilo

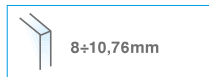
El kit incluye n° 6 piezas de herraje cada metros lineales de perfil

6 pieces per each profile meter are included in the set

Im Set gibt es 6 Stück je Profilmeter

6 pièces pour chaque mètre linéaire de profil sont comprises dans le kit

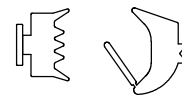
Guarnizioni da ordinare in base allo spessore del vetro
Gaskets to be purchased according to the glass thickness



8-10,76mm

P20EJ0810/6

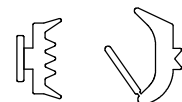
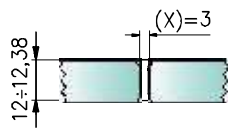
Coppia di guarnizioni L=6m.
Pareja de guarniciones L=6m.
Pair of gaskets L=6m.
Paar Dichtungsbänder L=6m.
Paire de garnitures L= 6 m.



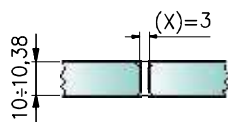
11,52-13,52mm

P20EJ1113/6

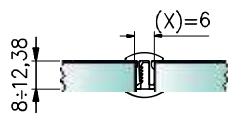
Coppia di guarnizioni L=6m.
Pareja de guarniciones L=6m.
Pair of gaskets L=6m.
Paar Dichtungsbänder L=6m.
Paire de garnitures L= 6 m.

**Non compreso / Not included****PCC18**

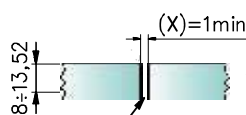
Profilo in policarbonato
Perfil en policarbonato
Polycarbonate profile
Profil aus Polycarbonat
Profil en polycarbonate

**PCC14**

Profilo in policarbonato
Perfil en policarbonato
Polycarbonate profile
Profil aus Polycarbonat
Profil en polycarbonate

**PCC17**

Profilo in alluminio
Perfil en aluminio
Anodized aluminium profile
Profil aus eloxiertem Aluminium
Profil en aluminium

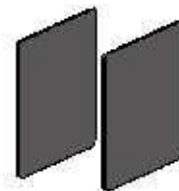


Senza profilo
Sin perfil
Without profile
Ohne Profil
Sans profil

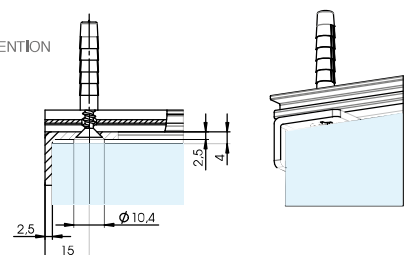
Siliconare - Aplicar silicona
Use silicone - Silikon verwenden
Utilisez silicone

P20EP60

COPPIA DI TAPPI LATERALI spessore 0,5mm
PAREJA DE TAPAS LATERALES espesor 0,5mm
PAIR OF SIDE CAPS thickness 0,5mm
SEITLICHES ENDKAPPENPAAR Dicke 0,5mm
PAIRE DE BOUCHONS LATÉRALES 0,5mm

**P20EP61**

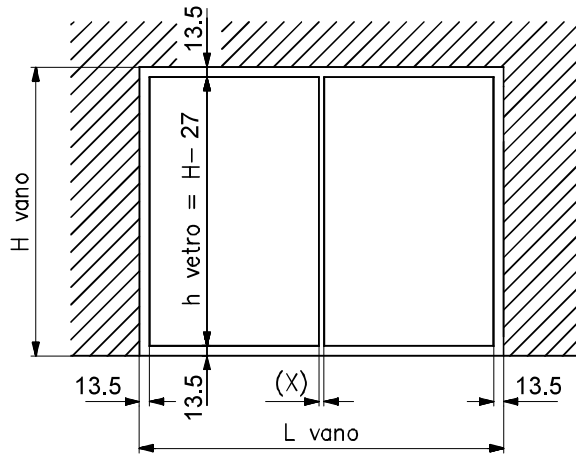
SQUADRETTA SUPERIORE DI CONTENIMENTO
PLAQUETA SUPERIOR DE CONTENCIÓN
UPPER CONTAINMENT PLATE
OBERE STÜTZPLATTE
ÉQUERRE SUPÉRIEURE DE CONTENTION



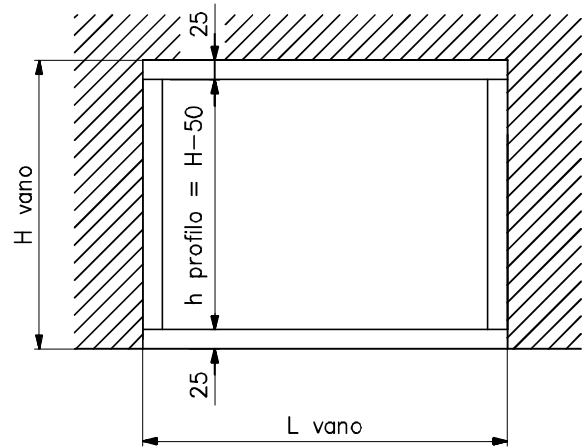
SCHEMA DI DIMENSIONAMENTO (ESEMPIO DI VETRATA CHIUSA)

TAMAÑO – DIAGRAMA (EJEMPLO DE CRISTALERA CERRADA)
 SCHEME OF GLASS DIMENSIONING (EXAMPLE WITH CLOSED GLASS)
 GLAS ABMESSUNGEN (BEISPIEL FESTVERGLASUNG)

DIMENSIONAMENTO VETRI - EVALUAR LOS VIDRIOS
 GLASS DIMENSIONING - GLAS ABMESSUNGEN

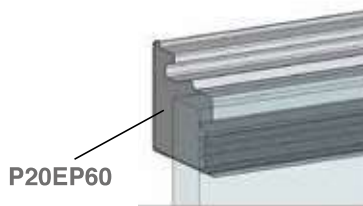


DIMENSIONAMENTO PROFILO FERMAVETRO - EVALUAR EL PERFIL REFUERZO
 DIMENSIONING OF PROFILE - PROFILABMESSUNGEN

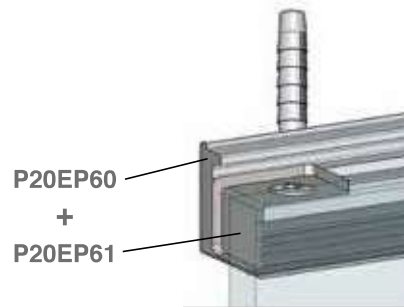
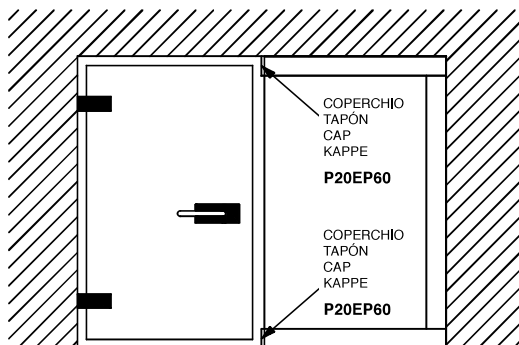


SCHEMA DI DIMENSIONAMENTO (ESEMPIO DI VETRATA APERTA)

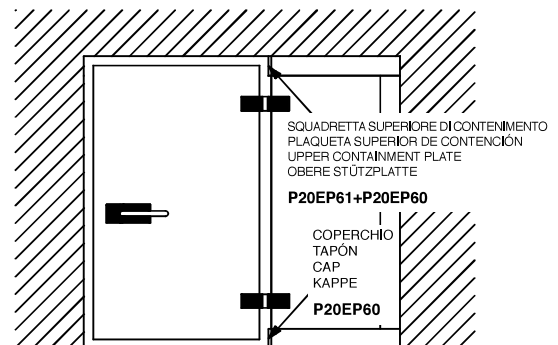
TAMAÑO – DIAGRAMA (EJEMPLO DE CRISTALERA ABIERTA)
 SCHEME OF GLASS DIMENSIONING (EXAMPLE OF OPEN GLAZING)
 GLAS ABMESSUNGEN (BEISPIEL SEITENTEIL MIT TÜR)



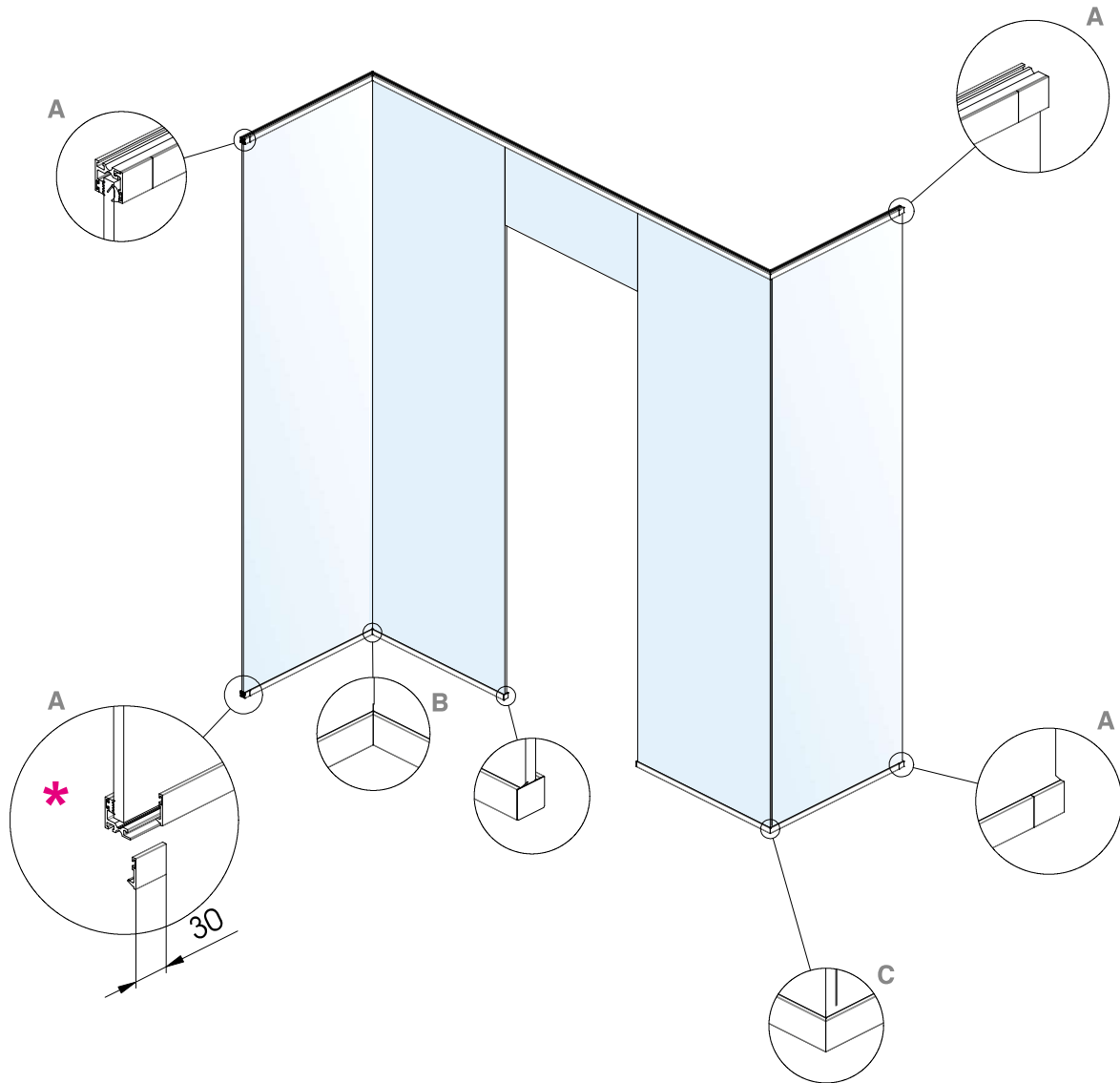
PORTA CON CERNIERE A MURO - PUERTA CON BISAGRA A PARED
 DOOR WITH WALL HINGES - GLAS-WAND BÄNDER



PORTA CON CERNIERE VETRO-VETRO (IL PESO DELLA PORTA GRAVA SUL FISSO)
 PUERTA CON BISAGRA VIDRIO-VIDRIO (EL PESO DE LA PUERTA SOBRE EL VIDRIO FIJO)
 DOOR WITH GLASS-GLASS HINGES (The door weight is beared on the fixed panel)
 GLAS-GLAS BÄNDER (Befestigung an Seitenteil)



PER INSTALLAZIONI AD ANGOLO - TAGLI A 45°
 PARA INSTALACIONES EN ÁNGULO – CORTAR A 45°
 FOR CORNER INSTALLATIONS – CUTS AT 45°
 FÜR DEN EINBAU ÜBER ECK – GEHRUNGSSCHNITT 45°
 POUR MONTAGE À ANGLE- COUPE À 45°



Questa applicazione prevede l'accorciamento e l'inserimento dello spezzone di profilo: vedi dettaglio.

Este tipo de aplicación preve el acortamiento e inserción del fragmento del perfil: vea detalle.

This application entails the shortening and insertion of the profile's part: see detail.

Diese Anwendung erfordert die Kürzung und Einführung des Profilstücks: Siehe Detail.

Cette application prévoit le raccourcissement et l'insertion de la partie de profil: voir détails.

- A** Accorciare il profilo di copertura a 30mm, per permettere il montaggio
 Cortar el perfil de cobertura a 30mm para permitir el montaje
 Cut the covering profile at 30mm in order to allow the assembly
 Das Abdeckprofil bei 30mm schneiden um die Montage zu ermöglichen
 Accourcir le profil de couverture à 30 mm pour permettre le montage
- B** Coperchio montato all'interno dell'angolo
 Tapa montada en el interior del ángulo
 Cover mounted inside the corner
 Abdeckblech innenseitig aufklipsen
 Couvercle monté à l'intérieur de l'angle
- C** Coperchio montato all'esterno dell'angolo
 Tapa montada en el exterior del ángulo
 Cover mounted outside the corner
 Abdeckblech außenseitig aufklipsen
 Couvercle monté à l'extérieur de l'angle