

682WSC

LOQ



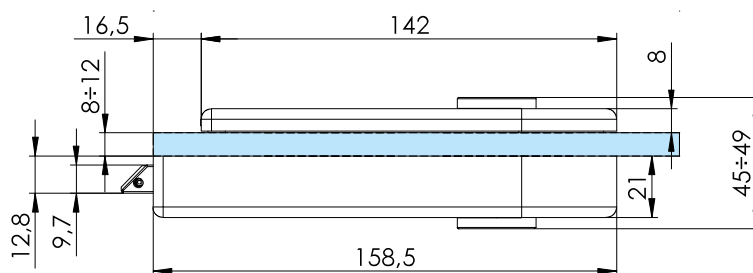
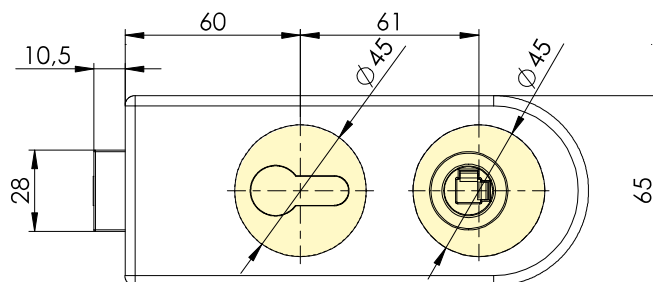
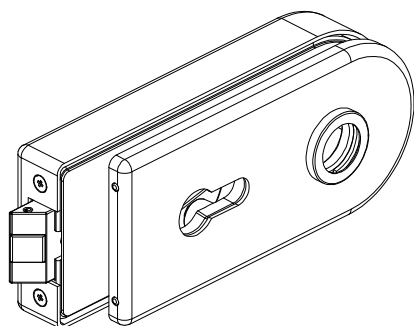
• Serratura orizzontale tonda in battuta con foro maniglia e foro cilindro.

• Cerradura horizontal redonda con tope y con cuadro para manilla y cilindro.

• Horizontal rounded lock with hole for handle and for cylinder. For doors with stop.

• Horizontales Rundform-Schloss mit Drückerführung für PZ-Schloss vorgeichtet. Für Anschlagtüren.

• Serrure horizontale ronde en butée avec trou pour la poignée et trou pour le cylindre.



682W01

LOQ



• Serratura orizzontale tonda in battuta solo foro maniglia.

• Cerradura horizontal redonda con tope y con cuadro manilla.

• Horizontal rounded lock with hole for handle. For doors with stop.

• Horizontales Rundform-Schloss mit Drückerführung hinten. Für Anschlagtüren.

• Serrure horizontale ronde en butée avec trou pour la poignée.

