

684WSC

LOQ



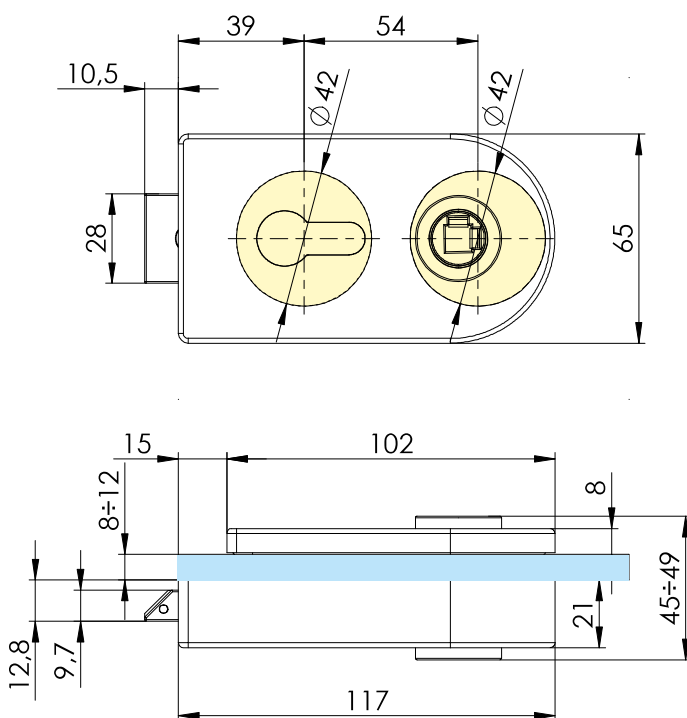
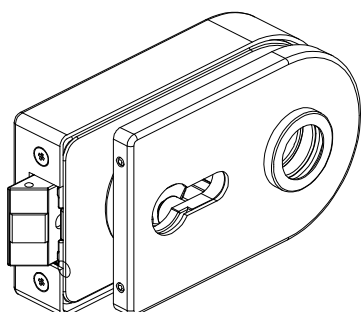
• Serratura orizzontale tonda in battuta con foro maniglia e foro cilindro.

• Cerradura horizontal redonda con tope y con cuadro para manilla y cilindro.

• Horizontal rounded lock with hole for handle and for cylinder. For doors with stop.

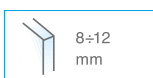
• Horizontales Rundform-Schloss mit Drückerführung für PZ-Schloss vorge richtet. Für Anschlagtüren.

• Serrure horizontale ronde en butée avec trou pour la poignée et trou pour le cylindre.



684W01

LOQ



• Serratura orizzontale tonda in battuta solo foro maniglia.

• Cerradura horizontal redonda con tope y con cuadro para manilla.

• Horizontal rounded lock with hole for handle. For doors with stop.

• Horizontales Rundform-Schloss mit Drückerführung hinten. Für Anschlagtüren.

• Serrure horizontale ronde en butée avec trou pour la poignée.

